

<http://www.insoft.ru/insoft/spun/spun.htm>

Институт архитектуры электронного государства

ПРОЕКТ СТАНДАРТА

Идентификатор персональных данных

2. ПРЕДИСЛОВИЕ

2.1. РАЗРАБОТАН И ВНЕСЕН Закрытым акционерным обществом
Инженерно-внедренческий центр ИНСОФТ

2.2. РАЗРАБОТЧИКИ: Ц.В. Церенов, Заместитель директора
Департамента корпоративного управления Министерства экономического
развития и торговли, Е.В. Бойченко, директор по НИОКР ЗАО ИВЦ
ИНСОФТ; А.В. Михеев, начальник отдела ЗАО ИВЦ ИНСОФТ; Н.П.
Одинцова, главный специалист ЗАО ИВЦ ИНСОФТ.

2.3. НОМЕР:

2.4. ВВЕДЕН ВПЕРВЫЕ.

2.5. ВЕРСИЯ СТАНДАРТА: 1.0.

2.6. ОБЪЕКТЫ ПАТЕНТНОГО ИЛИ АВТОРСКОГО ПРАВА:

Свидетельство об официальной регистрации программы для ЭВМ
«Многоуровневая автоматизированная интегрированная система ЗАГС
(МАИС ЗАГС, версия Microsoft)» №2003611994, Москва, 2 сентября
2003г.

Свидетельство об официальной регистрации программы для ЭВМ
«Многоуровневая автоматизированная интегрированная система ЗАГС
(МАИС ЗАГС, версия Oracle)» №2003611999, Москва, 2 сентября 2003 г.

3. СОДЕРЖАНИЕ	
2. ПРЕДИСЛОВИЕ	2
3. СОДЕРЖАНИЕ	3
4. ВВЕДЕНИЕ	4
5. НАИМЕНОВАНИЕ	6
6. ОБЛАСТЬ ПРИМЕНЕНИЯ	7
7. НОРМАТИВНЫЕ ССЫЛКИ	8
8. ТЕРМИНЫ И ОПРЕДЕЛЕНИЯ	9
9. ОБОЗНАЧЕНИЯ И СОКРАЩЕНИЯ	12
10. ОСНОВНЫЕ НОРМАТИВНЫЕ ПОЛОЖЕНИЯ	13
11. Приложение	31

4. ВВЕДЕНИЕ

4.1. Обоснование причины разработки стандарта

Важным условием обеспечения социально-экономического развития и национальной безопасности страны является наличие в органах государственной власти и органах местного самоуправления полной, достоверной и актуальной информации о населении страны:

гражданах Российской Федерации, зарегистрированных по месту жительства или месту пребывания на территории страны;

иностранцах или лицах без гражданства, постоянно или временно пребывающих или проживающих на территории Российской Федерации.

Персональные данные о населении необходимы органам государственной власти и местного самоуправления для обеспечения адресности и эффективности государственной социальной поддержки, сбора налогов в бюджеты всех уровней и их рационального распределения, проведения основных структурных реформ, обеспечения общественной безопасности и охраны порядка, контроля миграционных процессов, противодействия терроризму, повышения эффективности работы органов власти в чрезвычайных ситуациях, а также обеспечения основных прав и защиты свобод граждан.

В настоящее время учет населения страны осуществляется на федеральном, региональном и муниципальном уровнях уполномоченными органами и организациями в рамках решения возложенных на них задач. Сбор ими персональной информации осуществляется на основе регистрации и постановки на учет населения в предусмотренном законодательством порядке [1].

Разработка настоящего стандарта обусловлена необходимостью решения вопросов, связанных с взаимодействием автоматизированных

систем, осуществляющих персональный учет населения в Российской Федерации, в частности с введением универсальной характеристики, обеспечивающей возможность установления однозначного соответствия персональной информации, размещаемой в ведомственных базах данных, конкретному физическому лицу в любой момент времени [2].

4.2. Описание области действия стандарта

Настоящий стандарт устанавливает структуру и правила формирования ИПД, используемого при идентификации информации о человеке в различных информационных системах, подключаемых к системе персонального учета населения.

5. НАИМЕНОВАНИЕ

5.1 Идентификатор персональных данных в автоматизированных системах персонального учета населения(Personal data identifier).

Структура идентификатора персональных данных (The structure of personal data identifier).

Технология присвоения идентификатора персональных данных физическому лицу (Technology for personal data identifier designation).

6. ОБЛАСТЬ ПРИМЕНЕНИЯ

Областью применения настоящего стандарта является система персонального учета населения Российской Федерации, технологически интегрирующая автоматизированные системы уполномоченных органов и организаций в части сбора, хранения, передачи и использования персональной информации о гражданах и иных лицах, постоянно или временно проживающих на территории Российской Федерации.

7. НОРМАТИВНЫЕ ССЫЛКИ

В настоящем стандарте использованы ссылки на следующие нормативные документы:

Федеральный закон от 18.11.1997 № 145-ФЗ «Об актах гражданского состояния».

Федеральный закон от 25 июля 2002 года № 115-ФЗ «О правовом положении иностранных граждан в Российской Федерации».

Федеральный закон от 31 мая 2002 года № 62-ФЗ «О гражданстве Российской Федерации».

Проект федерального закона «О системе персонального учета населения Российской Федерации».

Проект федерального закона «О персональных данных».

Обмен данными в системе персонального учета населения. Проект стандарта.

Регламент взаимодействия компонент системы персонального учета населения. Проект стандарта.

Процедура идентификации личности при отсутствии идентификатора персональных данных в системе персонального учета населения. Проект стандарта.

8. ТЕРМИНЫ И ОПРЕДЕЛЕНИЯ

В настоящем стандарте применяются следующие термины и определения.

8.1. Автоматизированная информационная система - совокупность программных средств вместе с базами данных, которыми манипулируют эти программные средства.

8.2. База данных - совокупность данных, организованных по определенным правилам, предусматривающим общие принципы описания, хранения и манипулирования данными, независимая от прикладных программ

8.3. Данные - информация, представленная на электронном носителе в форме, пригодной для обработки вычислительными и программными средствами.

8.4. Акт гражданского состояния – действия граждан или события, влияющие на возникновение, изменение или прекращение прав и обязанностей, а также характеризующие правовое состояние граждан.

8.5. Государственная регистрация актов гражданского состояния – процедура составления соответствующей записи акта гражданского состояния, производимая органом записи актов гражданского состояния, образованным органом государственной власти субъекта Российской Федерации.

8.6. Разрешение на временное проживание – подтверждение права иностранного гражданина или лица без гражданства временно проживать в Российской Федерации до получения вида на жительство, оформленное в виде отметки в документе, удостоверяющем личность иностранного гражданина или лица без гражданства, либо в виде документа установленной формы, выдаваемого в Российской Федерации лицу без гражданства, не имеющего документа, удостоверяющего личность.

8.7. Решение о приеме или восстановлении в гражданстве Российской Федерации – процедура составления соответствующего решения, производимая Президентом РФ или федеральным органом исполнительной власти, ведающим вопросами внутренних дел.

8.8. Вид на жительство – документ, выданный иностранному гражданину или лицу без гражданства в подтверждении их права на постоянное проживание в Российской Федерации, а также их права на свободный выезд из Российской Федерации и свободный въезд в Российскую Федерацию.

8.9. Система персонального учета населения Российской Федерации – система взаимодействия органов государственной власти, органов местного самоуправления, государственных и муниципальных организаций по обмену персональными сведениями о гражданах и иных лицах, постоянно или временно пребывающих или проживающих на территории Российской Федерации, на основе современных информационных технологий в рамках предоставления ими услуг населению.

8.10. Идентификатор персональных данных - не изменяемый во времени и пространстве код, который обеспечивает возможность однозначного установления соответствия между персональными данными о конкретном физическом лице, размещаемыми в различных автоматизированных системах учета населения.

8.11. Репозиторий СПУН - модуль взаимодействия автоматизированных информационных систем учета населения между собой, включающий:

- государственный регистр населения, содержащий ИПД и соответствующие им первичные идентификационные данные;
- метабазу, размещающую сведения о наличии персональных данных в отдельных автоматизированных системах учета населения на всех уровнях, условиях и процедурах доступа к ним, способах и интерфейсах их взаимодействия между собой;

– систему исполнения запросов для получения персональных сведений в рамках СПУН в соответствии с административными регламентами, утверждаемыми в соответствии с федеральными нормативными правовыми актами.

8.12. Вычисляемый ИПД - это код, сформированный на основании не изменяемых на протяжении жизни человека данных, обеспечивающих его однозначную идентификацию.

8.13. Невычисляемый ИПД – это код, сформированный на основе порядкового ряда чисел, который обеспечивает однозначную идентификацию относящихся к человеку персональных данных.

8.14. Основные идентификационные данные – сведения о человеке, включающие данные о фамилии, имени, отчестве, дате рождения, месте рождения, поле.

8.15. Дополнительные идентификационные данные - сведения о человеке, включающие данные об адресе регистрации по месту жительства или месту пребывания, документе, удостоверяющем личность, регистрации рождения, разрешения на временное проживание, решения о приеме или восстановлении в гражданстве РФ, виду на жительство.

8.16. Первичная БД - это база данных, информационное наполнение которой используется для присвоения ИПД.

8.17. Внутрисистемный идентификатор персональных данных (ВИПД) федеральной, ведомственной, региональной или муниципальной системы - не изменяемый во времени и пространстве код, однозначно идентифицирующий персональные данные человека в федеральной, ведомственной, региональной или муниципальной системе, интегрированной в СПУН.

9. ОБОЗНАЧЕНИЯ И СОКРАЩЕНИЯ

В настоящем стандарте использованы следующие сокращения.

АИС - автоматизированная информационная система.

БД - база данных.

ЗАГС - запись актов гражданского состояния.

ФИО – фамилия, имя и отчество.

СПУН - система персонального учета населения.

ИПД - идентификатор персональных данных.

ВИПД – внутрисистемный идентификатор персональных данных.

ЭАР – электронный административный регламент.

ГРН – государственный регистр населения.

ТОВД – территориальный орган федерального органа исполнительной власти, ведающий вопросами внутренних дел

10. ОСНОВНЫЕ НОРМАТИВНЫЕ ПОЛОЖЕНИЯ

10.1. Способы присвоения ИПД

Настоящий стандарт предусматривает возможность присвоения ИПД двумя способами: формирование вычисляемого и невычисляемого ИПД. При наличии сведений о персональных данных человека, необходимых и достаточных для формирования вычисляемого ИПД, присваивается вычисляемый ИПД. В противном случае присваивается невычисляемый ИПД.

ИПД представляет собой шестнадцатиразрядный код. Первый разряд позволяет различать вычисляемый и невычисляемый ИПД.

Вычисляемый ИПД является кодом, сформированным на основании не изменяемых на протяжении жизни человека данных, обеспечивающих его однозначную идентификацию. Вычисляемый ИПД формируется на основе данных записи акта гражданского состояния о рождении, разрешения на временное проживание, вида на жительство, решения о приеме или восстановлении в гражданстве Российской Федерации.

Вычисляемый ИПД присваивается на основании сведений следующих документов:

- записи акта о рождении;
- решения о приеме или восстановлении в гражданстве Российской Федерации;
- вида на жительство;
- разрешения на временное проживание.

Присвоение вычисляемого ИПД производится в случае наличия перечисленных выше документов в составе информационных ресурсов соответствующих им федеральных, ведомственных, региональных или муниципальных систем.

Невычисляемый ИПД является кодом, сформированным на основе порядкового ряда чисел, который обеспечивает однозначную идентификацию относящиеся к человеку персональных данных. Невычисляемый ИПД присваивается при отсутствии сведений о персональных данных человека, необходимых и достаточных для формирования вычисляемого ИПД.

ИПД присваивается в федеральном или региональном репозитории СПУН.

10.2. Структура ИПД

Вычисляемый ИПД представляет собой шестнадцатиразрядный код, имеющий вид:

PWWTXXXXYYYYZZZZ - для вычисляемого ИПД;

PWSSSSSSSSSSSSSSSSSSSS - для невычисляемого ИПД.

Разряды ИПД принимают следующие значения.

P - признак, указывающий на способ присвоения ИПД. Для вычисляемого ИПД P принимает значение 1, для невычисляемого – 0.

WW – код субъекта РФ, в региональном репозитории СПУН которого проведено присвоение ИПД.

SSSSSSSSSSSSSSSSSSSS - уникальный последовательный номер, содержащий нули в незаполненных слева позициях. При формировании уникального последовательного номера используются специальные алгоритмы, которые обеспечивают исключение номеров, содержащих последовательности из трех и более цифр «6», следующих подряд друг за другом.

T – тип документа, являющегося основанием для присвоения вычисляемого ИПД. T равно 1, если основанием является запись акта о рождении. T равно 2, если основанием является восстановленная запись акта

о рождении. Т равно 3, если основанием является решения о приеме или восстановлении в гражданстве Российской Федерации. Т равно 4, если основанием является вид на жительство. Т равно 5, если основанием является разрешение на временное проживание.

XXXX – это четырехзначный номер документа, являющегося основанием для присвоения вычисляемого ИПД. При Т = 1 это номер записи акта о рождении. При Т = 2 это номер восстановленной записи акта о рождении. При Т = 3 это номер решения о приеме или восстановлении в гражданстве Российской Федерации. При Т = 4 это четыре последних символа номера вида на жительство. При Т = 5 это четыре последних символа номера миграционной карты.

YYYY это четырехзначный код учреждения, которое сформировало документ, являющийся основанием для присвоения вычисляемого ИПД.

При Т = 1 и 2 YYYY - это код органа записи акта гражданского состояния. Последний должен формироваться как уникальный код для всех отделов и архивов ЗАГС субъекта РФ.

При Т = 3 YYYY - это код территориального органа федерального органа исполнительной власти, ведающего вопросами внутренних дел, вынесшего решение о приеме или восстановлении в гражданстве РФ. Последний должен формироваться как уникальный код для всех территориальных органов федерального органа исполнительной власти, ведающего вопросами внутренних дел, субъекта РФ. В случае принятия решения о приеме или восстановлении в гражданстве Российской Федерации Президентом Российской Федерации YYYY принимается равным 0000.

При Т = 4 YYYY - это код территориального органа федерального органа исполнительной власти, ведающего вопросами внутренних дел, выдавшего вид на жительство.

При Т = 5 YYYY - это код территориального органа федерального органа исполнительной власти, ведающего вопросами внутренних дел, выдавшего разрешение на временное проживание.

ZZZZ – это четырехзначный числовой реквизит, который соответствует году регистрации документа, являющегося основанием для присвоения вычисляемого ИПД.

При $T = 1$ и 2 *ZZZZ* - это год регистрации записи акта гражданского состояния о рождении и соответственно восстановленной записи акта гражданского состояния о рождении.

При $T = 3$ *ZZZZ*- это год вынесения решения о приеме или восстановлении в гражданстве РФ.

При $T = 4$ *ZZZZ* - это год выдачи вида на жительство.

При $T = 5$ *ZZZZ* - это год выдачи разрешения на временное проживание.

10.3 Требования к первичным базам данных

Первичная БД - это информационный ресурс, который используется для присвоения ИПД. Для вычисляемого ИПД должны использоваться следующие первичные БД. Первичной БД, содержащей сведения для присвоения вычисляемого ИПД на основании записи акта о рождении, является информационный ресурс АИС органов записи актов гражданского состояния. Первичной БД, содержащей сведения для присвоения вычисляемого ИПД на основании решений о приеме или восстановлении в гражданстве Российской Федерации, вида на жительство, разрешений на временное проживание является информационный ресурс АИС органов внутренних дел, в том числе паспортно-визовой и миграционной службы.

Для невычисляемого ИПД должна использоваться первичная база данных, удовлетворяющая следующим требованиям. Первичная БД должна осуществлять наиболее полный учет жителей подведомственной территории или содержать данные о регистрации граждан по месту жительства и месту пребывания. Первичная БД должна обеспечивать однократность учета физического лица, каждому физическому лицу должен быть сопоставлен

внутрисистемный идентификатор персональных данных (ВИПД). Первичная база данных должна содержать набор основных идентификационных данных, а также реквизиты из дополнительных идентификационных данных, обеспечивающие в совокупности однозначную идентификацию физического лица.

Анализ требований к первичной БД для присвоения невычисляемого ИПД показывает, что в качестве первой могут использоваться информационные ресурсы следующих АИС: АИС органов внутренних дел, в том числе паспортно-визовой и миграционной службы, Государственная автоматизированная система «Выборы» в части информационного ресурса «Регистр избирателей, участников референдума», АИС органов по налогам и сборам, АИС Фонда обязательного медицинского страхования, АИС Пенсионного фонда Российской Федерации, муниципальные АИС «Население».

В субъекте федерации могут эксплуатироваться несколько АИС, информационные ресурсы которых используются в качестве первичной базы данных.

10.4. Диаграмма потоков данных присвоения ИПД в субъекте РФ

Типовая диаграмма потоков данных присвоения ИПД в субъекте РФ изображена на рис. 1.

На диаграмме изображены следующие субъекты источники и потребители данных: АИС органов ЗАГС, АИС органов внутренних дел, первичная БД, обеспечивающая присвоение невычисляемого ИПД, региональный репозиторий СПУН, федеральный репозиторий СПУН.

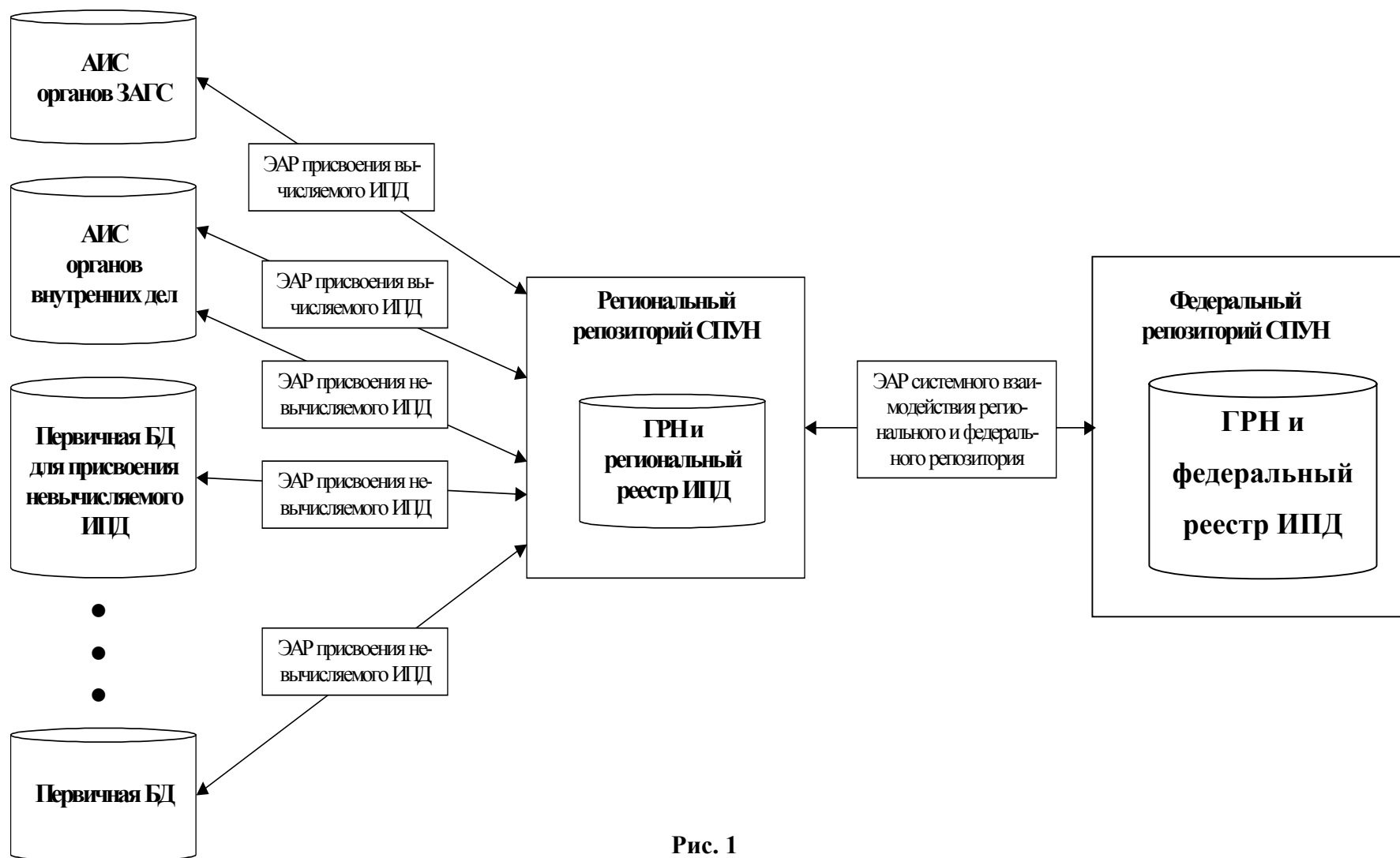


Рис. 1

АИС органов ЗАГС взаимодействует с региональным репозиторием СПУН в соответствии с типовым электронным административным регламентом (ЭАР) по присвоению вычисляемого ИПД.

АИС органов внутренних дел взаимодействует с региональным репозиторием СПУН в соответствии с двумя типовыми ЭАР – по присвоению вычисляемого и невычисляемого ИПД. Первичная БД для присвоения невычисляемого ИПД взаимодействует с региональным репозиторием СПУН в соответствии с типовым ЭАР по присвоению невычисляемого ИПД.

Региональный репозиторий СПУН взаимодействует с федеральным репозиторием СПУН в соответствии с типовым ЭАР системного взаимодействия регионального и федерального репозитория СПУН.

10.5 Инфологическая модель данных ГРН и реестра ИПД

Инфологическая модель данных ГРН и реестра ИПД изображена на рис. 2.

Инфологическая модель включает следующие группы данных:

Реестр ИПД;

ГРН;

Данные о внутрисистемных идентификаторах персональных данных АИС – компонентов СПУН;

Классификаторы и справочники.

Черной линией показана связь один к одному. Черной линией с трехзубцем показана связь один ко многим.

Реестр ИПД включает вычисляемые и невычисляемые ИПД.

Реестр ИПД имеет связь один ко многим с ГРН, что означает, что одной записи в реестре ИПД соответствует одна или несколько записей в ГРН. Процедура формирования нескольких наборов персональных данных

для одного физического лица в ГРН соответствует процедурам изменения основных идентификационных данных – фамилии, имени, отчества, даты рождения, места рождения, пола, а также дополнительных идентификационных данных - адреса регистрации по месту жительства или месту пребывания, документа, удостоверяющего личность, которые являются необходимыми для однозначной идентификации личности.

Каждой записи в ГРН сопоставляется признак актуальности записи, причем одному ИПД должна соответствовать одна актуальная запись ГРН.

Каждой записи ГРН сопоставляется внутрисистемный идентификатор персональных данных федеральной, ведомственной, региональной или муниципальной системы – компонента СПУН. При использовании последней в качестве первичной БД для присвоения невычисляемого ИПД проставляется соответствующий признак.

Для кодирования основных и дополнительных идентификационных данных, а также для присвоения вычисляемого ИПД создается блок справочников и классификаторов, который включает следующие.

Классификатор органов ЗАГС субъекта РФ;

Классификатор органов внутренних дел субъекта РФ;

Классификатор типов документов, удостоверяющих личность;

Классификатор мест выдачи документов, удостоверяющих личность;

Классификатор адресов субъекта РФ;

Технологические справочники и классификаторы.

В блоке технологических справочников и классификаторов могут использоваться справочники имен, отчеств, фамилий, типов адресов, другие технологические справочники и классификаторы.

РЕЕСТР ИПД

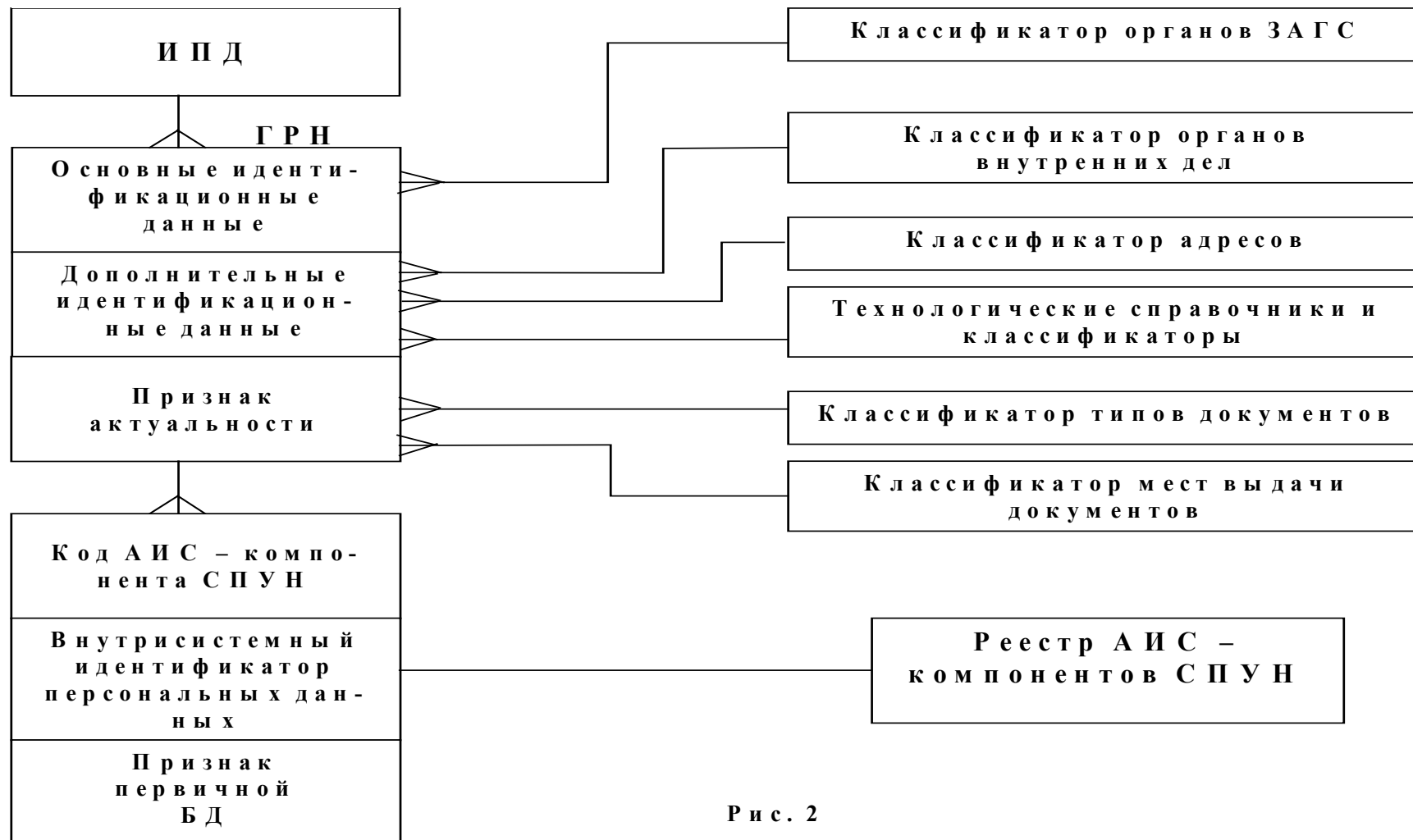


Рис. 2

10.4 Сценарий присвоения вычисляемого ИПД

В соответствии с описанными способами присвоения ИПД вычисляемый ИПД формируется на основе данных записи акта гражданского состояния о рождении, разрешения на временное проживание, вида на жительство, решения о приеме или восстановлении в гражданстве Российской Федерации. Вычисляемый ИПД может также формироваться на основе использования информационных ресурсов органов ЗАГС, содержащих данные о рождении. Справка о накопленных информационных ресурсах органов ЗАГС Российской Федерации, содержащих данные о рождении, приведена в Приложении.

10.4.1. Сценарий действий по присвоению ИПД, соответствующий основаниям «рождение» и «прием или восстановление в гражданстве РФ»

Сценарий действий по присвоению ИПД, соответствующий основаниям «рождение» и «прием или восстановление в гражданстве РФ», приведен на рис. 3.

Органы ЗАГС или территориальные органы федерального органа исполнительной власти, ведающие вопросами внутренних дел (ТОВД), осуществляют регистрацию рождения и соответственно прием или восстановление в гражданстве РФ. Далее органы ЗАГС или ТОВД передают основные и дополнительные идентификационные данные, ВИПД в региональный репозиторий СПУН.

Региональный репозиторий СПУН записывает в ГРН основные и дополнительные идентификационные данные, в реестр внутрисистемных идентификаторов персональных данных – ВИПД. Региональный репозиторий СПУН присваивает ИПД в соответствии с требованиями пункта 10.2. настоящего документа. Региональный репозиторий СПУН передает основные и дополнительные идентификационные данные, ИПД, ВИПД в федеральный репозиторий СПУН.

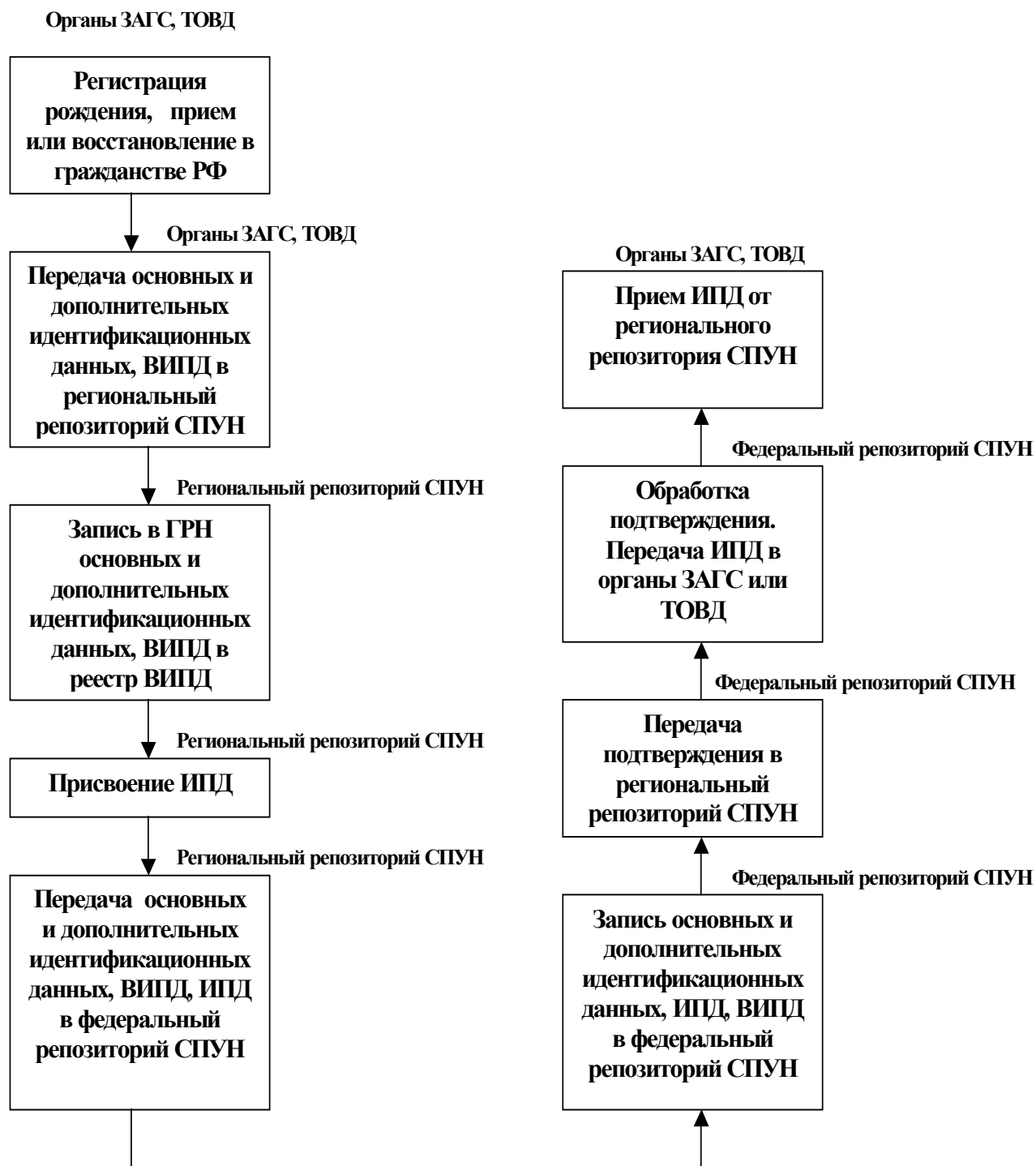


Рис. 3

Федеральный репозиторий СПУН записывает основные и дополнительные идентификационные данные в ГРН, ИПД – в реестр ИПД, ВИПД – в реестр ВИПД, по завершении передает подтверждение в региональный репозиторий СПУН.

Региональный репозиторий СПУН обрабатывает подтверждение, передает ИПД в органы ЗАГС или ТОВД.

Органы ЗАГС или ТОВД принимают ИПД и записывают его в свой информационный ресурс.

10.4.2. Сценарий действий по присвоению ИПД, соответствующий основаниям «разрешение на временное проживание» и «вид на жительство»

Сценарий действий по присвоению ИПД, соответствующий основаниям «разрешение на временное проживание» и «вид на жительство», приведен на рис. 4.

ТОВД осуществляют регистрацию разрешения на временное проживание или вида на жительство. Далее ТОВД передают основные и дополнительные идентификационные данные, ВИПД в региональный репозиторий СПУН.

Региональный репозиторий СПУН записывает в ГРН основные и дополнительные идентификационные данные, в реестр внутрисистемных идентификаторов персональных данных – ВИПД. Если основанием для присвоения ИПД является разрешение на временное проживание, вид на жительство, то существует вероятность, что физическому лицу ранее был присвоен ИПД. В связи с этим осуществляется поиск ИПД в реестре ИПД, в процессе которого выполняется процедура идентификации личности при отсутствии идентификатора персональных данных в системе персонального учета населения. Если ИПД найден, то устанавливается его реляция с основными и дополнительными идентификационными данными, ВИПД. При этом текущие основные и дополнительные идентификационные данные

становятся актуальными. Если ИПД не найден, то отрабатывается вероятность его наличия в федеральной репозитории. Региональный репозиторий СПУН передает основные и дополнительные идентификационные данные, ИПД (если найден), ВИПД в федеральный репозиторий СПУН.

Федеральный репозиторий СПУН записывает основные и дополнительные идентификационные данные в ГРН, ВИПД в реестр ВИПД и, если найден ИПД в региональной репозитории СПУН, устанавливает связь этого ИПД с основными и дополнительными идентификационными данными, ВИПД. При этом текущие основные и дополнительные идентификационные данные становятся актуальными.

Если ИПД не найден в региональной репозитории, осуществляется его поиск в федеральной репозитории. Если ИПД найден в федеральной репозитории, то устанавливается его связь с основными и дополнительными идентификационными данными, ВИПД. При этом текущие основные и дополнительные идентификационные данные становятся актуальными. Если ИПД не найден в федеральной репозитории, то федеральный репозиторий СПУН присваивает ИПД в соответствии с требованиями пункта 10.2. настоящего документа.

Федеральный репозиторий СПУН передает в региональный репозиторий ИПД, а в случае, если ИПД был найден в региональной репозитории, подтверждение.

Региональный репозиторий СПУН, в случае если ИПД не был найден региональным репозиторием, принимает ИПД, записывает его в реестр ИПД, устанавливает связь с основными и дополнительными идентификационными данными, ВИПД. Региональный репозиторий, в случае, если ИПД был найден региональным репозиторием, обрабатывает подтверждение федерального репозитория.

Региональный репозиторий передает ИПД в органы ТОВД.

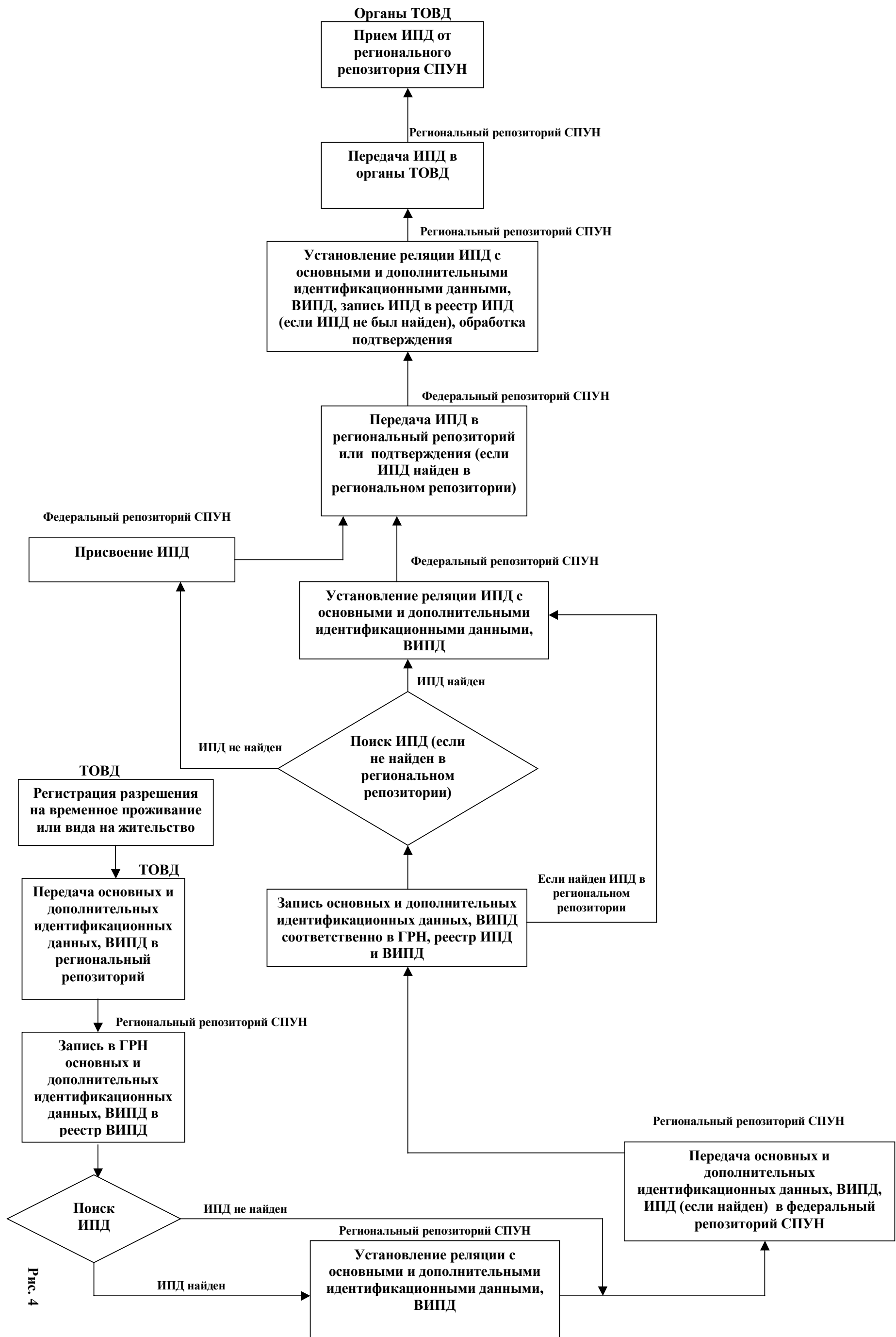


Рис. 4

Органы ТОВД принимают ИПД от регионального репозитория и записывают его в свой информационный ресурс.

10.4.3. Сценарий действий по присвоению ИПД на основе использования информационных ресурсов органов ЗАГС, содержащих данные о рождении

Сценарий действий по присвоению ИПД на основе использования информационных ресурсов органов ЗАГС, содержащих данные о рождении, приведен на рис. 5.

Органы ЗАГС передают в региональный репозиторий накопленный информационный ресурс, содержащий данные о рождении, в составе основных и дополнительных идентификационных данных, а также ВИПД.

Региональный репозиторий СПУН записывает в ГРН основные и дополнительные идентификационные данные, в реестр внутрисистемных идентификаторов персональных данных – ВИПД. Несмотря на то, что данные о рождении записываются однократно, существует вероятность, что физическому лицу ранее был присвоен невычисляемый ИПД. В связи с этим осуществляется поиск ИПД в реестре ИПД, в процессе которого выполняется процедура идентификации личности при отсутствии идентификатора персональных данных в системе персонального учета населения. Если ИПД найден, то осуществляется присвоение вычисляемого ИПД на основании данных о рождении, устанавливается реляция присвоенного вычисляемого ИПД с основными и дополнительными идентификационными данными, ВИПД.

Если ИПД не найден, то отрабатывается вероятность его наличия в федеральном репозитории. Региональный репозиторий СПУН передает основные и дополнительные идентификационные данные, ИПД и невычисляемый ИПД (если присвоен вычисляемый), ВИПД в федеральный репозиторий СПУН.

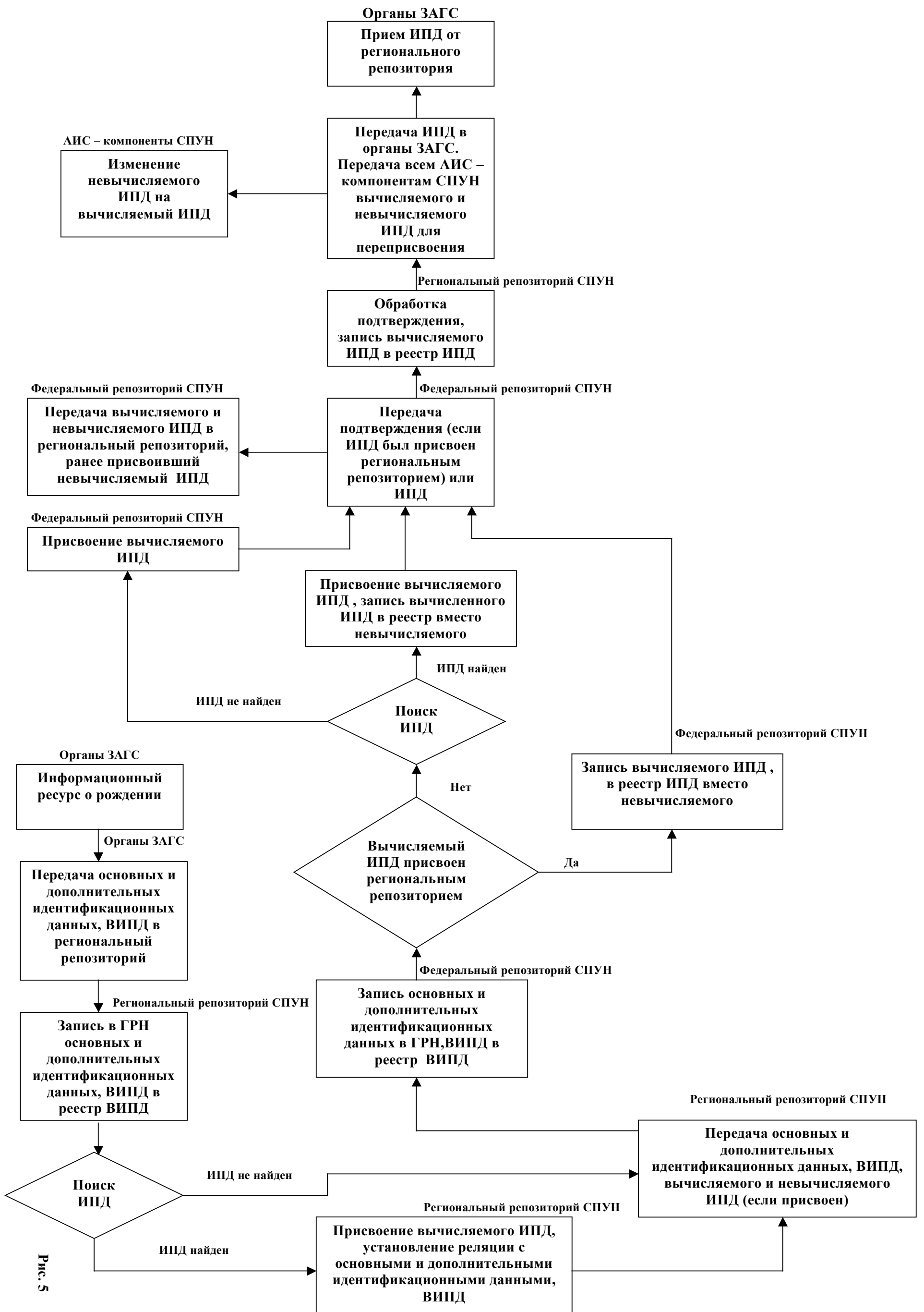


Рис. 5

Федеральный репозиторий СПУН записывает основные и дополнительные идентификационные данные в ГРН, ВИПД в реестр ВИПД и, если присвоен вычисляемый ИПД в региональном репозитории СПУН, устанавливает реляцию этого ИПД с основными и дополнительными идентификационными данными, ВИПД на основе невычисляемого ИПД. При этом вычисляемый ИПД записывается в реестр ИПД вместо невычисляемого.

Если вычисляемый ИПД не был присвоен в региональном репозитории, осуществляется его поиск в федеральном репозитории. Если ИПД найден в федеральном репозитории, то осуществляется присвоение вычисляемого ИПД на основании данных о рождении, устанавливается реляция присвоенного вычисляемого ИПД с основными и дополнительными идентификационными данными, ВИПД.

Если ИПД не найден в федеральном репозитории, то федеральный репозиторий СПУН присваивает вычисляемый ИПД в соответствии с требованиями пункта 10.2. настоящего документа.

Федеральный репозиторий СПУН передает в региональный репозиторий вычисляемый ИПД, а в случае, если ИПД был присвоен в региональном репозитории, подтверждение.

Федеральный репозиторий передает вычисляемый ИПД и старый (невычисляемый ИПД), а также основные и дополнительные идентификационные данные и ВИПД о рождении региональному репозиторию, который присвоил ранее невычисляемый ИПД.

Региональный репозиторий СПУН, в случае если вычисляемый ИПД не был присвоен региональным репозиторием, принимает ИПД, записывает его в реестр ИПД. Региональный репозиторий, в случае, если вычисляемый ИПД был присвоен региональным репозиторием, обрабатывает подтверждение федерального репозитория.

Региональный репозиторий передает ИПД в органы ЗАГС. Региональный репозиторий передает всем АИС – компонентам СПУН вычисляемый ИПД и старый (невычисляемый ИПД) для переприсвоения.

Органы ЗАГС, а также АИС – компоненты СПУН принимают ИПД от регионального репозитория и записывают его в свой информационный ресурс. При этом АИС – компоненты СПУН производят изменение невычисляемого ИПД на вычисляемый.

10.5 Сценарий присвоения невычисляемого ИПД

Сценарий действий по присвоению невычисляемого ИПД приведен на рис. 6.

Первичная БД передает в региональный репозиторий накопленный информационный ресурс, содержащий данные о гражданах, в составе основных и дополнительных идентификационных данных, а также ВИПД.

Региональный репозиторий СПУН записывает в ГРН основные и дополнительные идентификационные данные, в реестр внутрисистемных идентификаторов персональных данных – ВИПД. При присвоении невычисляемого ИПД существует вероятность, что физическому лицу ранее был присвоен ИПД. В связи с этим осуществляется поиск ИПД в реестре ИПД, в процессе которого выполняется процедура идентификации личности при отсутствии идентификатора персональных данных в системе персонального учета населения. Если ИПД найден, то устанавливается его реляция с основными и дополнительными идентификационными данными, ВИПД. При этом основные и дополнительные идентификационные данные первичной БД становятся актуальными. Если ИПД не найден, то отрабатывается вероятность его наличия в федеральном репозитории. Региональный репозиторий СПУН передает основные и дополнительные идентификационные данные, ИПД (если найден), ВИПД в федеральный репозиторий СПУН.

Федеральный репозиторий СПУН записывает основные и дополнительные идентификационные данные в ГРН, ВИПД в реестр ВИПД

и, если найден ИПД в региональной репозитории СПУН, устанавливает связь этого ИПД с основными и дополнительными идентификационными данными, ВИПД. При этом основные и дополнительные идентификационные данные первичной БД становятся актуальными.

Если ИПД не найден в региональной репозитории, осуществляется его поиск в федеральной репозитории. Если ИПД найден в федеральной репозитории, то устанавливается его связь с основными и дополнительными идентификационными данными, ВИПД. При этом основные и дополнительные идентификационные данные первичной БД становятся актуальными. Если ИПД не найден в федеральной репозитории, то федеральный репозиторий СПУН присваивает невычисляемый ИПД в соответствии с требованиями пункта 10.2. настоящего документа.

Федеральный репозиторий СПУН передает в региональный репозиторий ИПД, а в случае, если ИПД был найден в региональной репозитории, подтверждение.

Региональный репозиторий СПУН, в случае если ИПД не был найден региональным репозиторием, принимает ИПД, записывает его в реестр ИПД, устанавливает связь с основными и дополнительными идентификационными данными, ВИПД. Региональный репозиторий, в случае, если ИПД был найден региональным репозиторием, обрабатывает подтверждение федерального репозитория.

Региональный репозиторий передает ИПД в первичную БД.

Первичная БД принимает ИПД от регионального репозитория и записывает его в свой информационный ресурс.

При наличии в регионе нескольких первичных БД подобные сценарии последовательно выполняются для всех первичных БД. 11. Приложение

Оценка количества записей актов о рождении в региональных автоматизированных системах органов ЗАГС на территории Российской Федерации приведена в таблице.

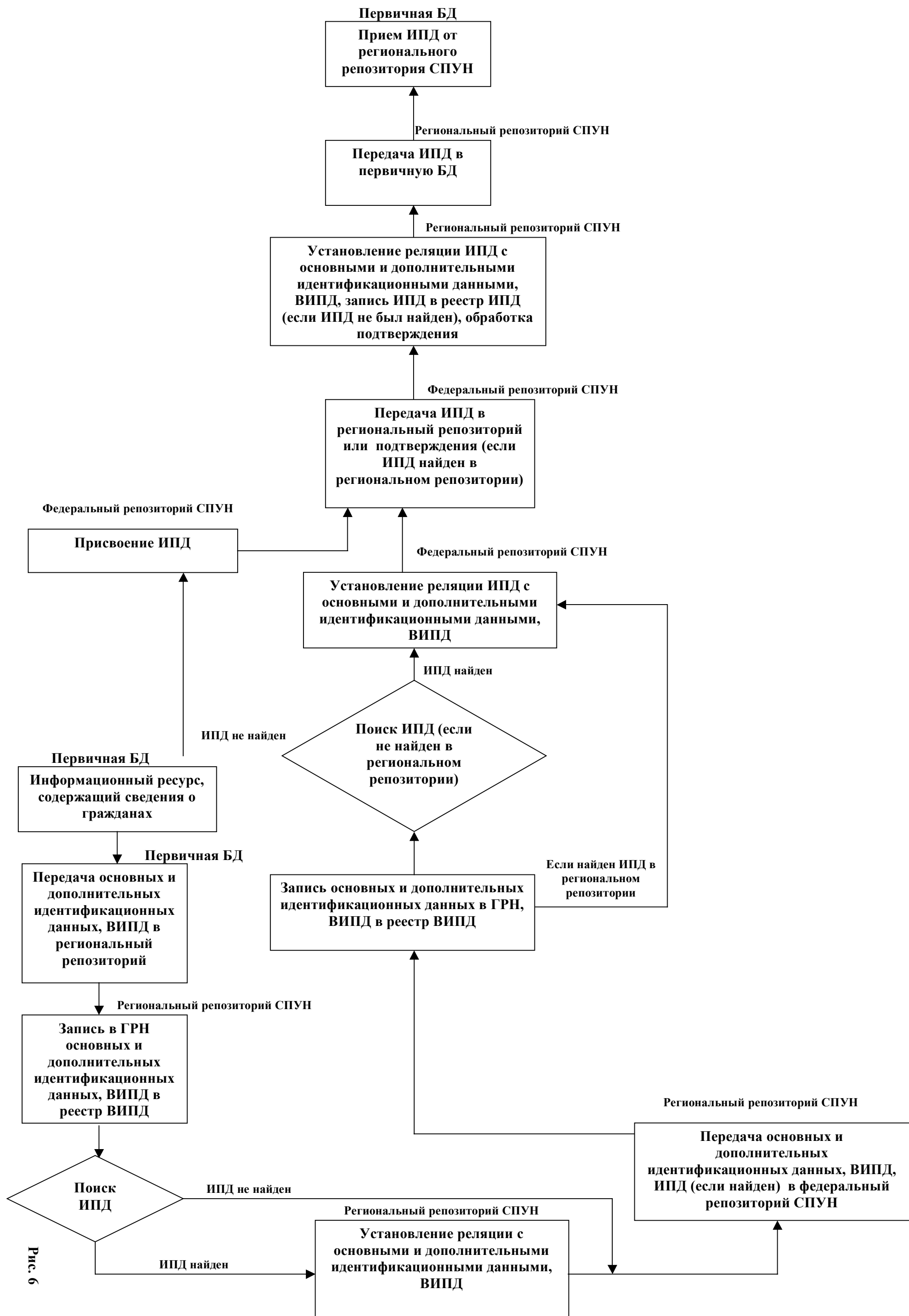


Рис. 6

Таблица

Субъект РФ	С какого года существует БД ЗАГС	Численность населения, обслуживаемо го АИС ЗАГС (по состоянию на 01.01.2001г.)	Количество записей актов о рождении в БД ЗАГС
Москва	1990	8 638 100	1 233 740
Санкт-Петербург	1991	4 660 600	840 970
Московская область	2000	6 482 700	307 928
Ростовская область	2000	4 333 700	216 685
Республика Башкортостан	2000	4 109 000	205 450
Республика Татарстан	1995	3 772 800	377 280
Воронежская область	1999	2 440 700	146 442
Архангельская область	1998	357 500	23 774
Агинский Бурятский автономный округ	2004	78 100	742
Брянская область	2003	454 700	37 319
Владимирская область	2004	1 594 200	15 145
Еврейская автономная область	2003	197 500	3 753
Калининградская область	1992	946 800	123 084
Камчатская область	2003	378 300	7 188
Корякский автономный округ	2003	28 500	542
Калужская область	2002	1 071 400	30 535

Субъект РФ	С какого года существует БД ЗАГС	Численность населения, обслуживаемо го АИС ЗАГС (по состоянию на 01.01.2001г.)	Количество записей актов о рождении в БД ЗАГС
Курганская область	2003	361 500	6 870
Курская область	1999	1 302 900	78 174
Ленинградская область	2004	1 666 600	15 838
Мурманская область	2000	970 600	46 104
Нижегородская область	2001	3 627 100	103 372
Орловская область	2000	14 700	698
Республика Адыгея	2003	166 800	3 336
Республика Дагестан	1997	2 166 400	173 312
Республика Мордовия	2003	920 300	18 406
Республика Северная Осетия - Алания	2001	324 400	12 976
Республика Чувашия	2003	1 351 400	27 028
Рязанская область	1997	562 200	44 976
Самарская область	2002	3 282 000	98 460
Сахалинская область	2003	590 600	11 812
Свердловская область	1992	1 259 100	155 499

Субъект РФ	С какого года существует БД ЗАГС	Численность населения, обслуживаемо го АИС ЗАГС (по состоянию на 01.01.2001г.)	Количество записей актов о рождении в БД ЗАГС
Смоленская область	2004	109 700	1 042
Ставропольский край	2003	2 683 400	53 668
Тамбовская область	2002	49 300	1479
Тверская область	1997	1 582 000	120 232
Тульская область	1998	634 900	42 221
Тюменская область	2002	3 236 600	97 098
Ханты-Мансийский автономный округ	2000	1 387 900	69 395
Чеченская республика	2002	608 300	17 337
Читинская область	2001	1 249 400	47 477
Челябинская область	1999	3 656 400	208 415
Ямало-Ненецкий автономный округ	1999	496 700	29 800
Всего записей актов о рождении в БД автоматизированных систем записей актов гражданского состояния			5 055 602

12. Библиография

1. Концепция создания системы персонального учета населения Российской Федерации. Москва, 2004 г.
2. Л.Ф. Марин, Е.В. Бойченко. Технология создания автоматизированных систем о населении. Москва, 2003 г.
3. Федеральный закон «Об актах гражданского состояния». Принят Государственной Думой 22 октября 1997 года.
4. Обмен данными в системе персонального учета населения. Проект стандарта.
5. Регламент взаимодействия компонент системы персонального учета населения. Проект стандарта.
6. Процедура идентификации личности при отсутствии идентификатора персональных данных в системе персонального учета населения. Проект стандарта.